

# 无触点接触器类

CONTACTLESS CONTACTOR



## 武汉凯程电气有限公司

地址：武汉市武昌区白沙洲大道光通科技园  
电话：400-027-2466  
传真：027-87658453

邮箱：whkcdq@163.com  
网址：www.whkcdq.com



专注、专业 所以我们更高端



## ■ 公司简介

武汉凯程电气有限公司（简称“凯程电气”）是研发、生产、销售高新技术产品的科技型企业，公司创建于2007年，注册资金1000万，年产值2400万元以上。下设起重机电气产品事业部和冶金信息控制产品事业部，我公司位于武汉市武昌区白沙洲工业园区，紧邻长江之畔，环境优美、功能齐全。

公司主营产品为无触点接触器、起重机信息安全监控系统、起重机数字信息化电控系统、起重机自动化电控系统、余热锅炉振打电控系统、冶金用总线式数据监测系统。广泛用于起重机厂家、码头、冶金、水利、造船、铁路、电力、建筑、有色金属等的行业，产品可靠性高、维护量小、性价比高，为广大用户带来显著的经济效益，具有极高的声誉。

公司拥有一大批优秀博士、硕士组成的研发团队，拥有研发人员12人、技术人员29人、管理人员10人、一线制造人员84人、销售人员98人，公司不断推进自主创新，加大对研发的投入，自主研发的无触点、软启动成套电气、余热锅炉振打电控系统、铜水套测温系统深得用户的认可和好评，凭借雄厚的研发和技术实力，我公司主导产品被评为：“湖北名牌”“武汉名牌”“湖北电气行业十强”等荣誉称号。

凯程人始终坚持“信誉第一 质量可靠 服务优良”的宗旨，诠释“专业、专注，所以我们更高端”的产品理念，以推动行业发展为己任，通过不断创新来谱写起重冶金电气电控行业的新篇章。

## ■ COMPANY PROFILE

Wuhan Kaicheng Electric Co., Ltd. ("Kaicheng Electric") is a technology enterprise, including R&D, production and sales of high-tech products together. The company was founded in 2007 with a registered capital of 10 million. The annual output value was more than 24 million yuan. We have the crane electrical products division and metallurgical information control products division in Baishazhou Industrial Park, Wuchang District of Wuhan City, close to the banks of the Yangtze River.

The main products of our company include contactless contactor, crane information security monitoring and management system, crane digital information electronic control system, crane automatic electronic control system, waste heat boiler vibration control system, metallurgical bus data monitoring system, and so on. Our products are widely applied to crane manufacturers, docks, railway, and the industries of metallurgy, hydraulic, shipbuilding, electric power, construction, and nonferrous metals, etc. These products have high reliability, low maintenance cost and high cost performance, and bring significant economic benefits to users.

We own a team of experienced managerial personnel, professional R&D group and skilled technicians, including 12 developers, 29 engineers, 10 managers, 84 manufacturing staffs, 98 salespersons. Our company continues to promote and increase investment for independent innovation. The self-developed non-contact soft start complete electrical sets has achieved 2-year maintenance-free, and has widely approved and praised by enterprise users. Because of strong research and development and unique patented technology, we were rated as: "Hubei famous brand" "Wuhan famous brand" "The top ten Hubei electrical industry" and other awards.

Kaicheng people always adhere to the tenet "Prestige first, Quality first, Service first", and the product concept of "professional, focused, so more high-end". We believe that It is our responsibility to promote the development of the industry, and through continuous innovation, to write a new chapter in the industries of lifting, metallurgical, and electrical.

## 目录

公司简介	01
公司生产场景	04
工作原理、性能优点	05
技术指标、型号及含义	06
KCJ-ZKN系列无触点接触器原理及接线	07
KCJ-ZKN系列无触点接触器规格选型及外形尺寸	08
KCJ-ZQS系列无触点接触器原理及接线	09
KCJ-ZQS系列无触点接触器规格选型及外形尺寸	10
KCJ-ZQT系列无触点接触器原理及接线	11
KCJ-ZQT系列无触点接触器规格选型及外形尺寸	12
KCJ-ZTD系列无触点接触器原理及接线	13
KCJ-ZTD系列无触点接触器规格选型及外形尺寸	14
KCJ-LD系列无触点接触器原理及接线	15
KCJ-LD系列无触点接触器规格选型及外形尺寸	16
典型应用案例展示	17



无尘贴片车间

## 公司生产场景



产品质检



模块组装车间



成品柜生产车间

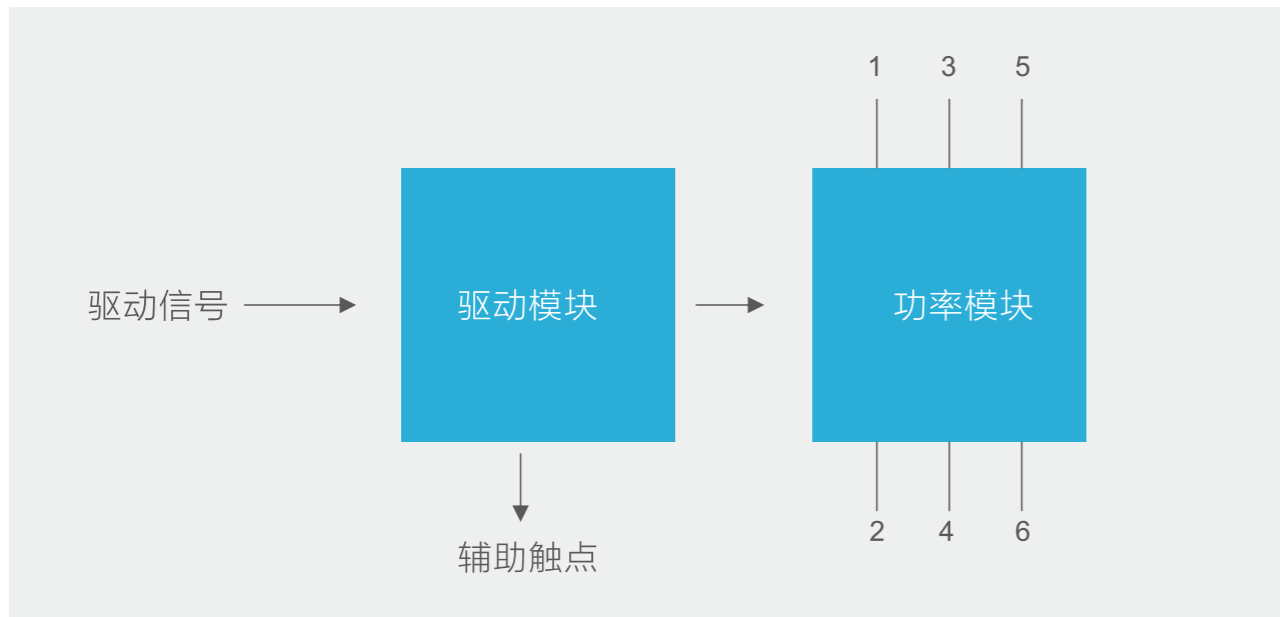


研发中心



大功率测试系统

## 工作原理



工作原理如上图所示，整个接触器由驱动模块和功率模块两部分组成，当无外界驱动信号时，驱动模块不动作，功率模块处于关断状态，系统不工作，当向驱动模块上加上相应的驱动电压后，驱动模块开始工作，输出特定脉冲信号用于驱动功率模块中的电力半导体导通，主回路接通工作，同时驱动模块指示灯亮、常开辅助触点接通、常闭辅助触点断开，直到外界驱动信号消失后，驱动模块停止输出脉冲信号，主回路断开，同时驱动模块指示灯熄灭、辅助触点恢复常态。

## 性能优点

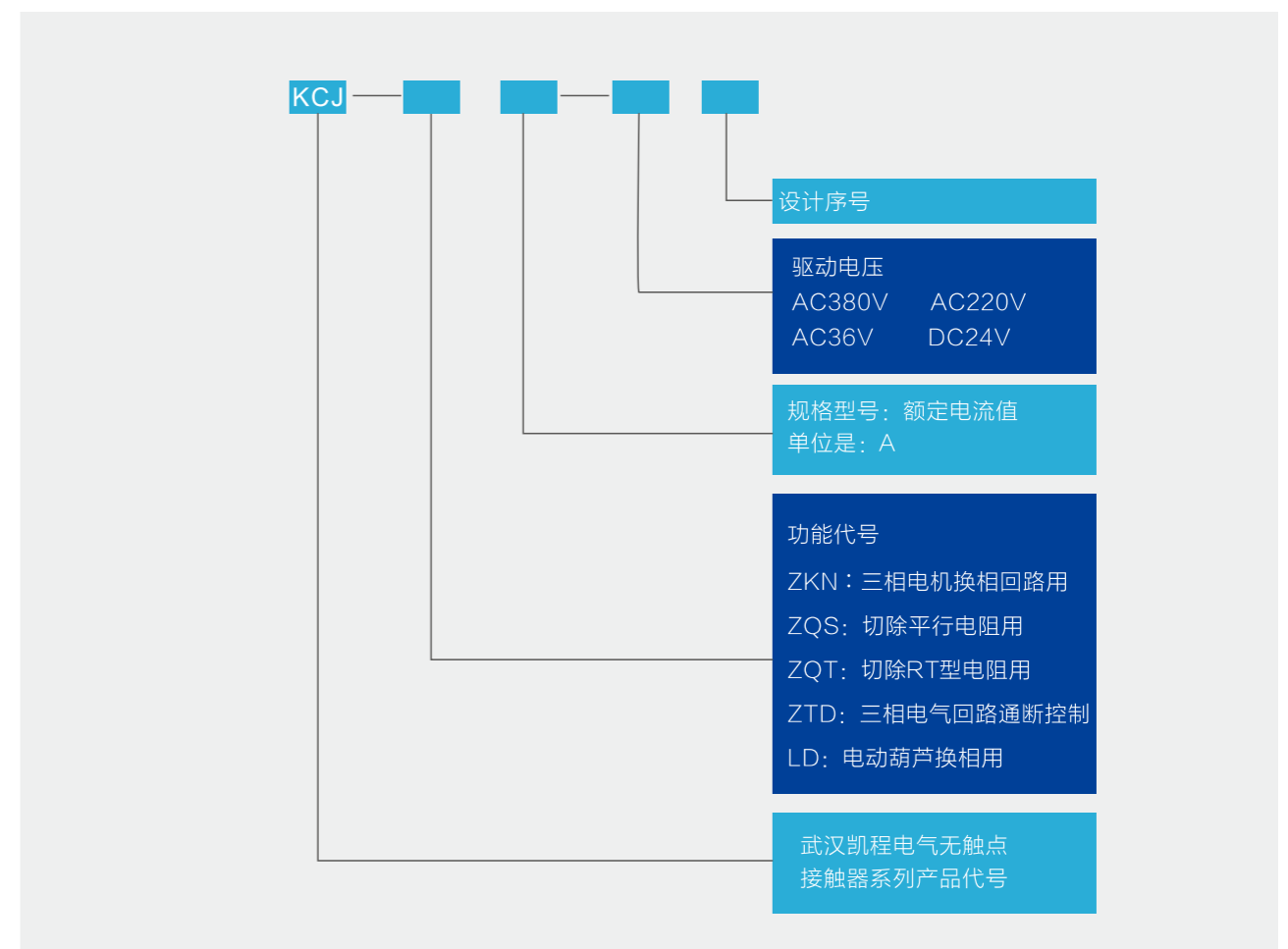
高可靠、免维护智能无触点开关

- 1、适应高粉尘、腐蚀、高湿度环境
- 2、寿命长、无机械磨损、无拉弧现象，寿命可达8-10年
- 3、模块化结构，LED状态指示，方便维修
- 4、温控风冷散热，环境温度可达55度

## 技术指标

- 输入输出电压：5-690VAC
- 控制方式：隔离驱动
- 额定频率：50±2Hz
- 额定冲击耐受电压：1800V
- 防护等级：IP20
- 环境温度：工作：-30~+55℃
- 工作高度：海拔2000M以下，超过降容
- 辅助输出触点：220V AC 5A（阻性负载）
- 控制电源功耗：≤3W
- 控制回路电压：DC24V AC380V AC220V AC36V
- 导通电压降：≤2V
- 接通时间：≤11ms
- 关断时间：≤11ms
- 冷却方式：温控强迫风冷

## 型号及含义



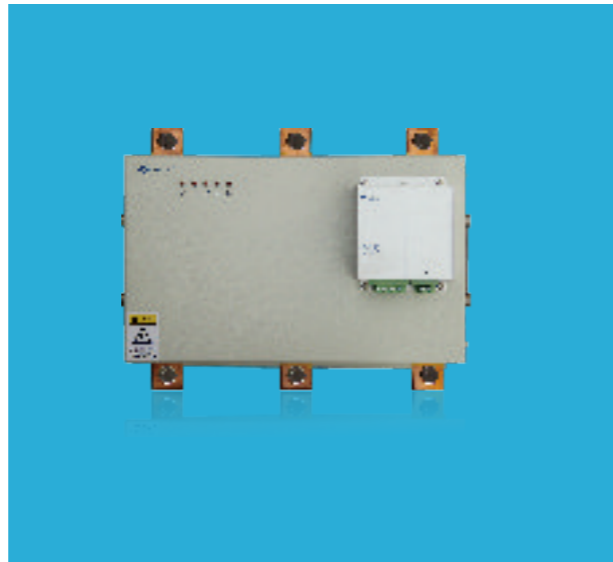
## ■ KCJ-ZKN系列

KCJ-ZKN系列无触点接触器用于三相交流电机换向回路控制，电流容量从18A到800A

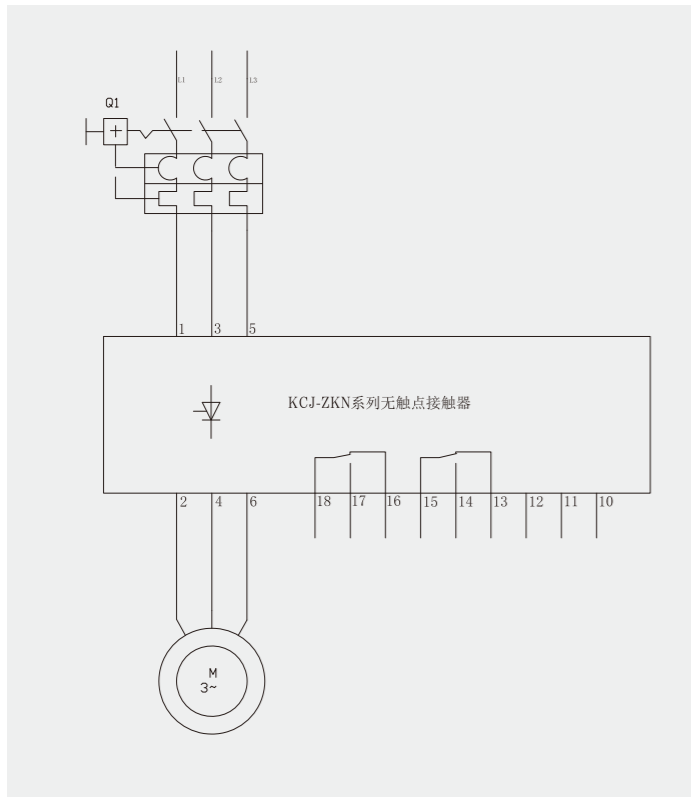
### ■ KCJ-ZKN18-100



### ■ KCJ-ZKN130-800

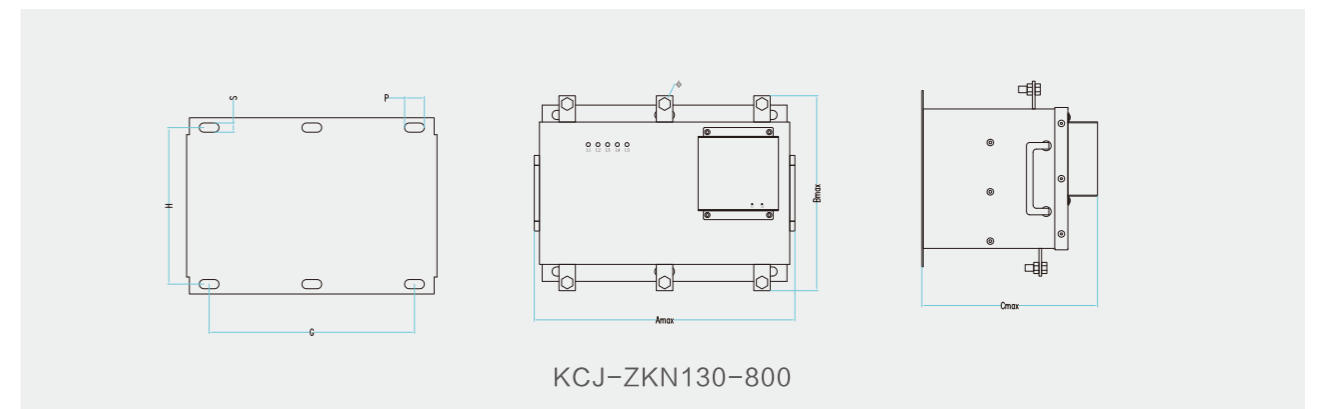
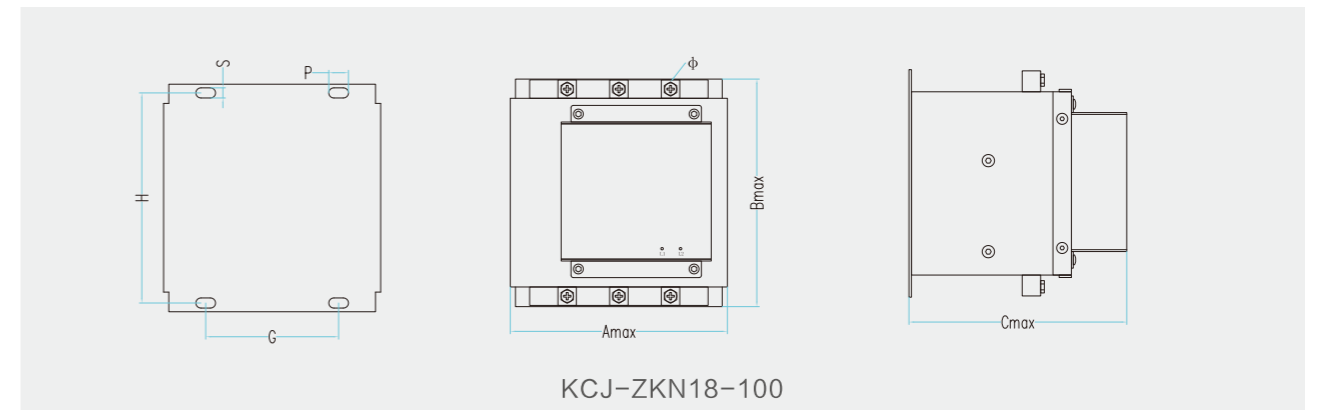


## ■ 产品接线图



端子序号	功能描述	备注
1	一次回路进线	正转时1和2,3和4, 5和6导通
3		
4		
2	一次回路出线	反转时1和2,3和 6,5和4导通
4		正反转内部互锁保护
6		
10	驱动信号公共线	DC24V
11	正转驱动信号	AC36V AC220V
12	反转驱动信号	AC380V50HZ
13	正转辅助触点常闭	触点容量: AC220V 5A
14	正转辅助触点常开	
15	正转辅助触点公共	
16	反转辅助触点常闭	触点容量: AC220V 5A
17	反转辅助触点常开	
18	反转辅助触点公共	

## ■ 产品外形图



## ■ 产品选型表

序号 Number	规格型号 Type	额定电流(A) Rated current	外形尺寸 (mm) Overall size			安装尺寸 (mm) Installation size				连接器尺寸(mm) Connector size	重量 (Kg) Weight
			Amax	Bmax	Cmax	G	H	S	P	φ	
1	KCJ-ZKN18-220B	18	174	185	177	108	171	8.2	16	M6*12	5.1
2	KCJ-ZKN40-220B	40	174	185	177	108	171	8.2	16	M6*12	5.3
3	KCJ-ZKN60-220B	60	174	185	177	108	171	8.2	16	M6*12	5.5
4	KCJ-ZKN80-220B	80	174	185	177	108	171	8.2	16	M6*12	5.9
5	KCJ-ZKN100-220B	100	236	228	220	172	188	11	27	M8*20	8.5
6	KCJ-ZKN130-220B	130	316	252	245	232	218	11	27	M8*25	15.1
7	KCJ-ZKN190-220B	190	316	252	245	232	218	11	27	M8*25	15.9
8	KCJ-ZKN270-220B	270	356	270	247	272	218	11	27	M10*25	19.8
9	KCJ-ZKN350-220B	350	356	270	247	272	218	11	27	M10*25	20.6
10	KCJ-ZKN470-220B	470	396	290	267	312	238	14	30	M10*25	26.1
11	KCJ-ZKN630-220B	630	396	290	267	312	238	14	30	M12*30	26.9
12	KCJ-ZKN800-220B	800	442	348	325	362	278	14	30	M12*30	45.8

## ■ KCJ-ZQS系列

KCJ-ZQS系列无触点接触器用于三相交流绕线转子电机平行电阻切除，电流容量从18A到470A

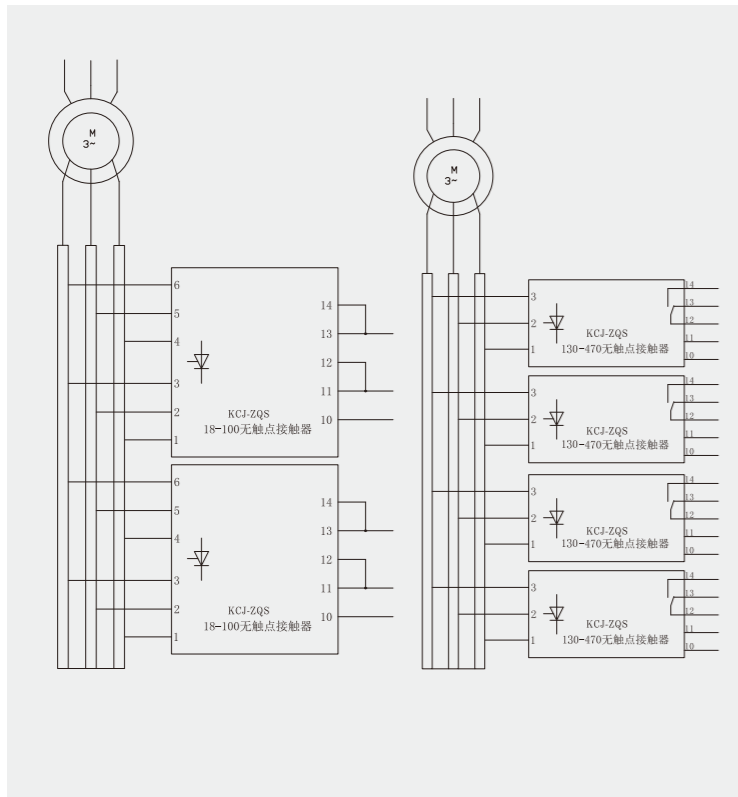
### ■ KCJ-ZQS18-100



### ■ KCJ-ZQS130-470



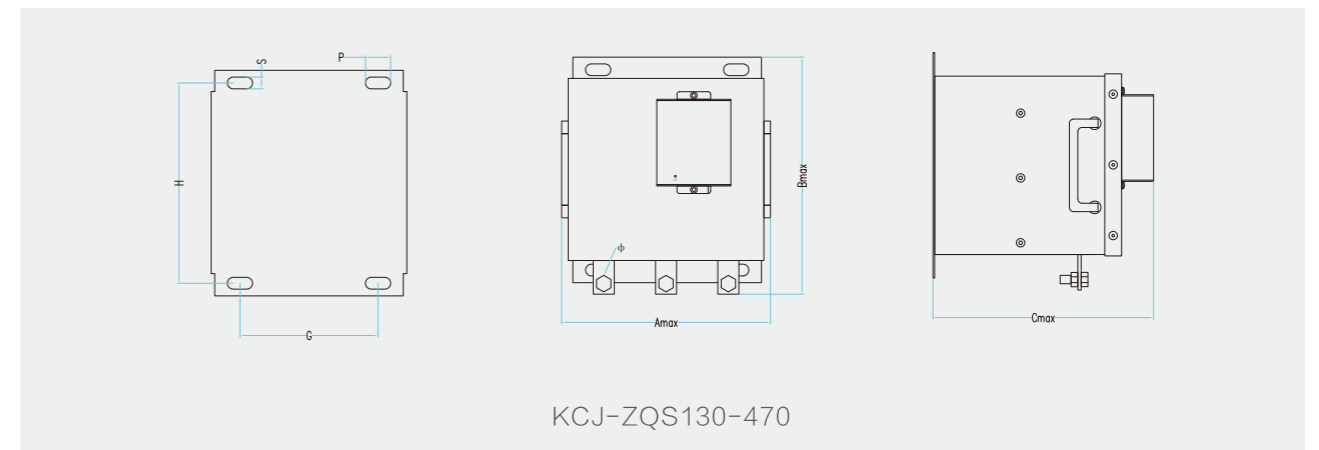
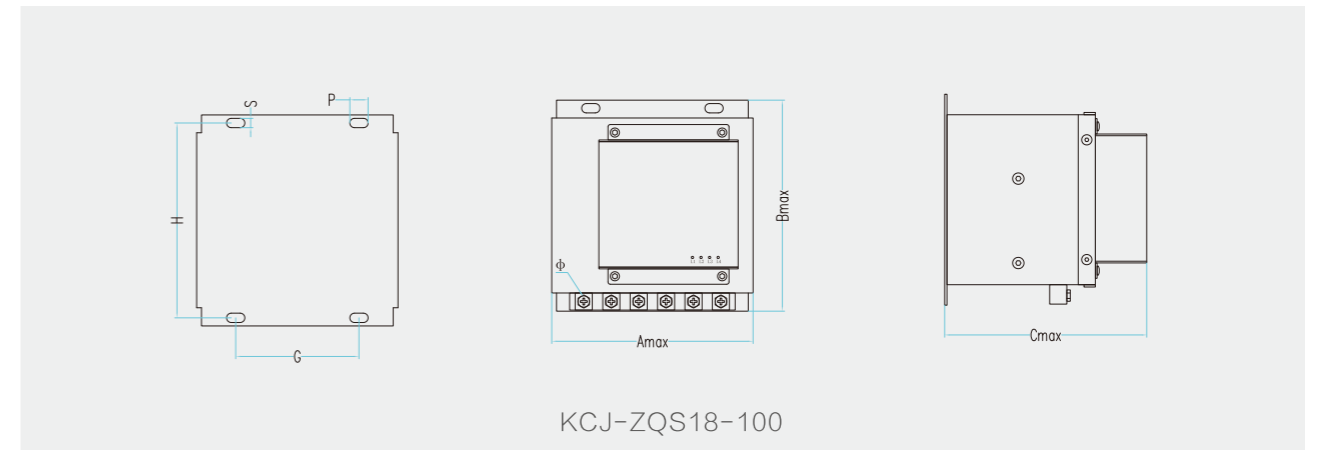
## ■ 产品接线图



端子序号	功能描述	备注
1	一次回路 第一级导通	
2		
3		
4	一次回路 第二级导通	
5		
6		
10	驱动信号公共线	DC24V
11	1、2号通驱动信号	AC36V AC220V
12	2、3号通驱动信号	AC380V50HZ
13	4、5号通驱动信号	内部顺序互锁， 1、2、3号通后，
14	5、6号通驱动信号	4、5、6才能导通

端子序号	功能描述	备注
1	一次回路	
2		
3		
10	驱动信号	DC24V
11	驱动信号	AC36V AC220V
12	辅助触点公共	AC380V50HZ
13	辅助触点常闭	触点容量： AC220V 5A
14	辅助触点常开	

## ■ 产品外形图



## ■ 产品选型表

序号 Number	规格型号 Type	额定电流(A) Rated current	外形尺寸 (mm) Overall size			安装尺寸 (mm) Installation size				连接器尺寸(mm) Connector size	重量 (Kg) Weight
			Amax	Bmax	Cmax	G	H	S	P	φ	
1	KCJ-ZQS18-220B	18	174	185	172	108	171	8.2	16	M6*12	4.8
2	KCJ-ZQS40-220B	40	174	185	172	108	171	8.2	16	M6*12	5.2
3	KCJ-ZQS60-220B	60	174	185	172	108	171	8.2	16	M6*12	5.6
4	KCJ-ZQS80-220B	80	174	185	172	108	171	8.2	16	M6*12	5.8
5	KCJ-ZQS100-220B	100	236	223	220	172	188	11	27	M8*20	8.1
6	KCJ-ZQS130-220B	130	180	230	242	116	218	11	27	M8*25	8.8
7	KCJ-ZQS190-220B	190	180	230	242	116	218	11	27	M8*25	9.2
8	KCJ-ZQS270-220B	270	210	235	242	140	218	11	27	M10*25	10.3
9	KCJ-ZQS350-220B	350	210	235	242	140	218	11	27	M10*25	11.1
10	KCJ-ZQS470-220B	470	248	252	262	164	238	14	30	M10*25	14.4

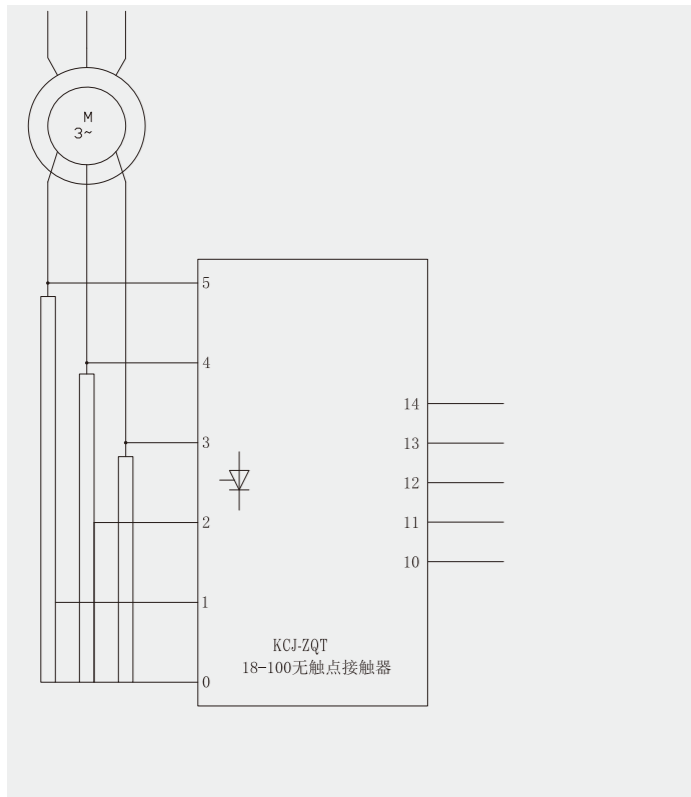
## ■ KCJ-ZQT系列

KCJ-ZQT系列无触点接触器用于三相交流绕线转子电机RT型电阻切除，电流容量从18A到100A

### ■ KCJ-ZQT18-100

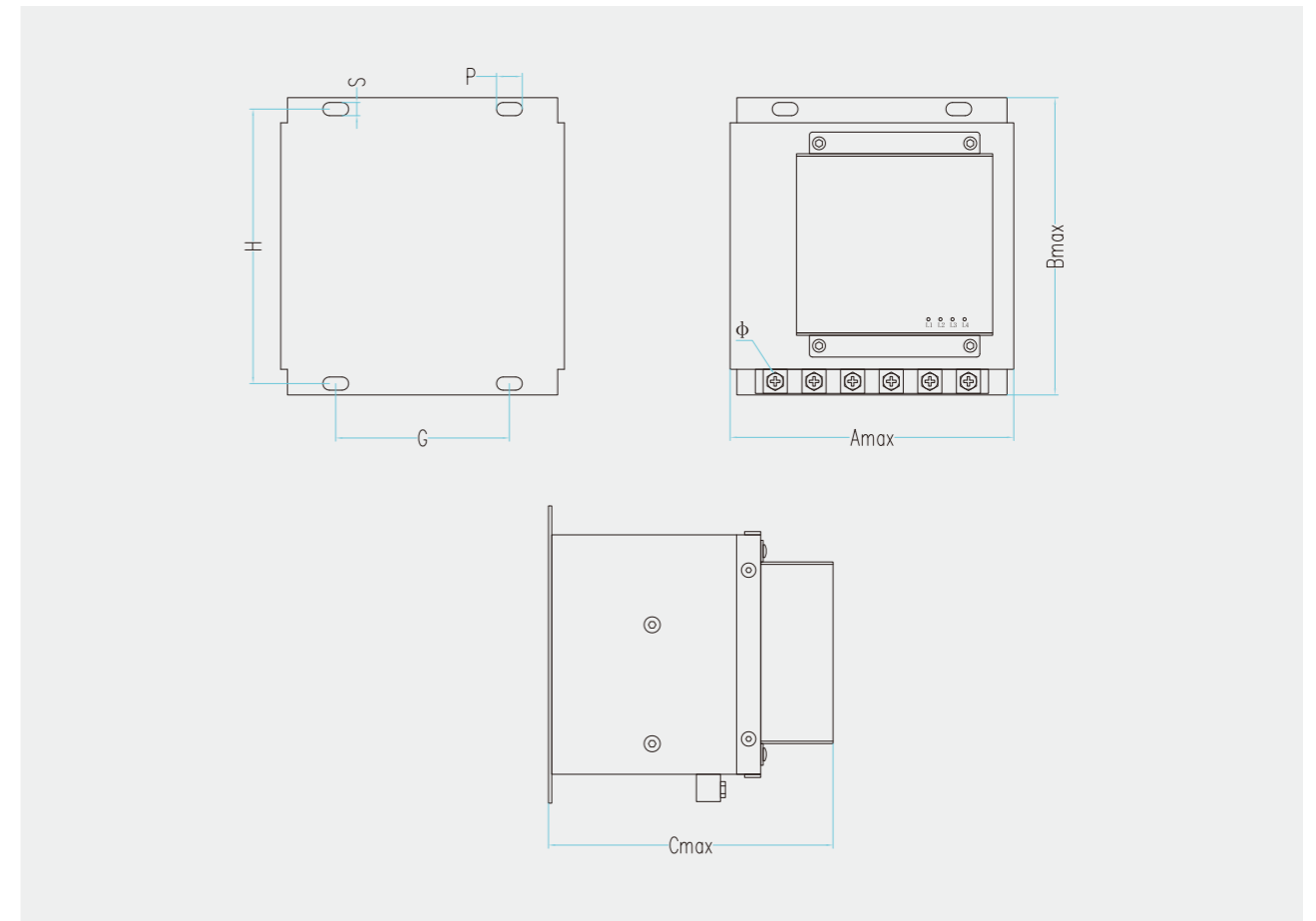


### ■ 产品接线图



端子序号	功能描述	备注
0	RT电阻Q0	
1	RT电阻Q1	1、2、3、 4、5依次逐级 与0导通
2	RT电阻Q2	
3	RT电阻Q3	
4	RT电阻Q2	
5	RT电阻Q1	
10	驱动信号公共线	DC24V
11	1与0导通驱动信号	AC36V AC220V
12	2与0导通驱动信号	AC380V50HZ
13	3与0导通驱动信号	驱动信号模块内部 逐级互锁，即只有 上级导通后下级才 能导通
14	4、5与0导通驱动信号	

### ■ 产品外形图



### ■ 产品选型表

序号 Number	规格型号 Type	额定电流(A) Rated current	外形尺寸 (mm) Overall size			安装尺寸 (mm) Installation size				连接器尺寸(mm) Connectorsize	重量 (Kg) Weight
			Amax	Bmax	Cmax	G	H	S	P	φ	
1	KCJ-ZQT18-220B	18	174	185	177	108	171	8.2	16	M6*12	4.9
2	KCJ-ZQT40-220B	40	174	185	177	108	171	8.2	16	M6*12	5.2
3	KCJ-ZQT60-220B	60	174	185	177	108	171	8.2	16	M6*12	5.4
4	KCJ-ZQT80-220B	80	174	185	177	108	171	8.2	16	M6*12	5.8
5	KCJ-ZQT100-220B	100	236	223	225	172	188	11	27	M8*20	8.2

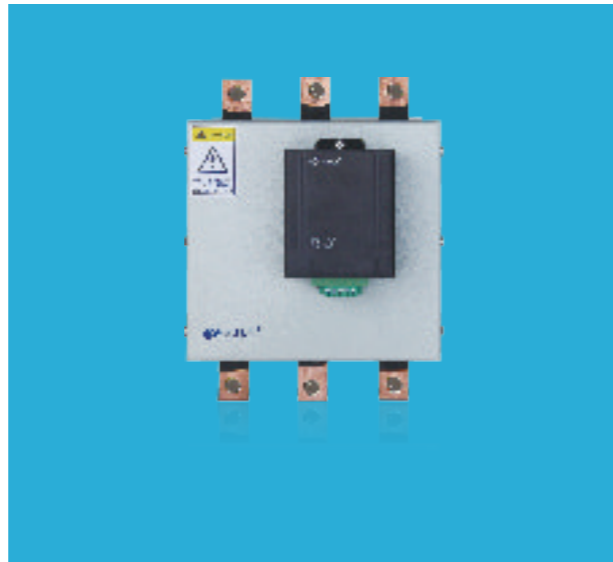
## ■ KCJ-ZTD系列

KCJ-ZTD系列无触点接触器用于三相交流电的接通与断开，电流容量从18A到470A

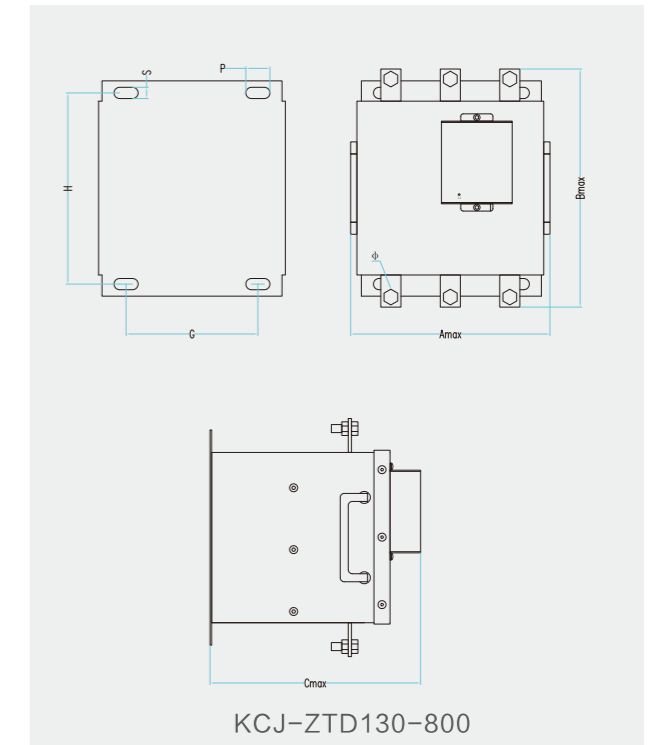
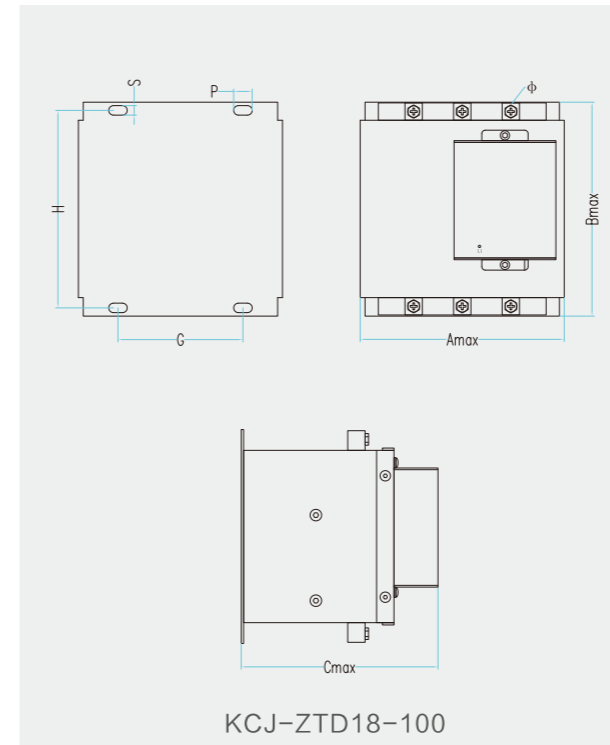
### ■ KCJ-ZTD18-100



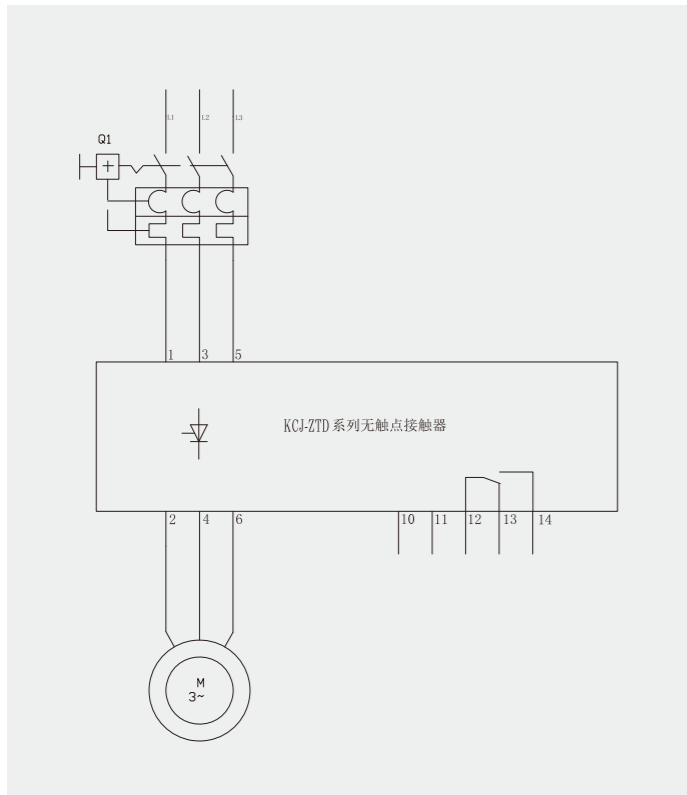
### ■ KCJ-ZTD130-800



## ■ 产品外形图



## ■ 产品接线图



端子序号	功能描述	备注
1	一次回路进线	接通时1和2,3和4, 5和6导通
2		
3		
4	一次回路出线	
5		
6		
10	驱动信号	DC24VAC36V AC220V AC 380V50HZ
11	驱动信号	
12	辅助触点公共	触点容量: AC220V 5A
13	辅助触点常闭	
14	辅助触点常开	

## ■ 产品选型表

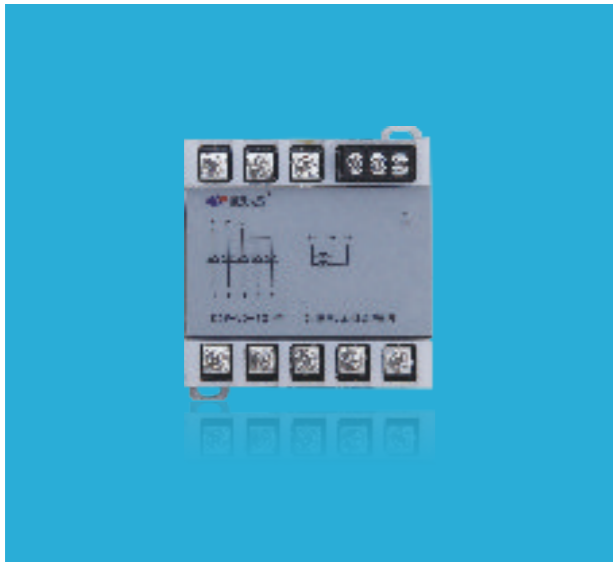
序号 Number	规格型号 Type	额定电流(A) Rated current	外形尺寸 (mm) Overall size			安装尺寸 (mm) Installation size				连接器尺寸(mm) Connectorsize	重量 (Kg) Weight
			Amax	Bmax	Cmax	G	H	S	P		
1	KCJ-ZTD18-220B	18	124	185	172	108	171	8.2	16	M6*12	3.8
2	KCJ-ZTD40-220B	40	124	185	172	108	171	8.2	16	M6*12	4.2
3	KCJ-ZTD60-220B	60	124	185	172	108	171	8.2	16	M6*12	4.6
4	KCJ-ZTD80-220B	80	124	185	172	108	171	8.2	16	M6*12	4.8
5	KCJ-ZTD100-220B	100	174	185	171	108	171	8.2	16	M8*14	7.5
6	KCJ-ZTD130-220B	130	180	252	242	116	218	11	27	M8*25	8.9
7	KCJ-ZTD190-220B	190	180	252	242	116	218	11	27	M8*25	9.3
8	KCJ-ZTD270-220B	270	210	252	242	140	218	11	27	M10*25	12.1
9	KCJ-ZTD350-220B	350	210	252	242	140	218	11	27	M10*25	12.7
10	KCJ-ZTD470-220B	470	248	292	262	164	238	14	30	M10*25	15.8
11	KCJ-ZTD630-220B	630	248	292	262	164	238	14	30	M10*25	16.9
12	KCJ-ZTD800-220B	800	275	348	325	362	278	14	30	M12*30	27.3



## ■ KCJ-LD系列

KCJ-LD系列无触点接触器用于单梁起重机锥形电机的正反转控制，用在升降上时可以接断火限位器，电流容量从08A到60A

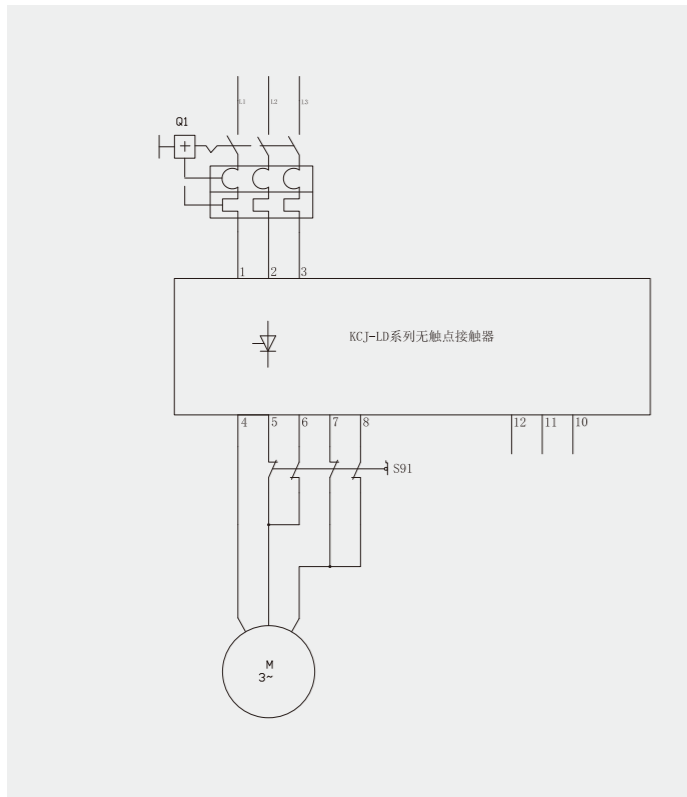
### ■ KCJ-LD08-16



### ■ KCJ-LD32-60

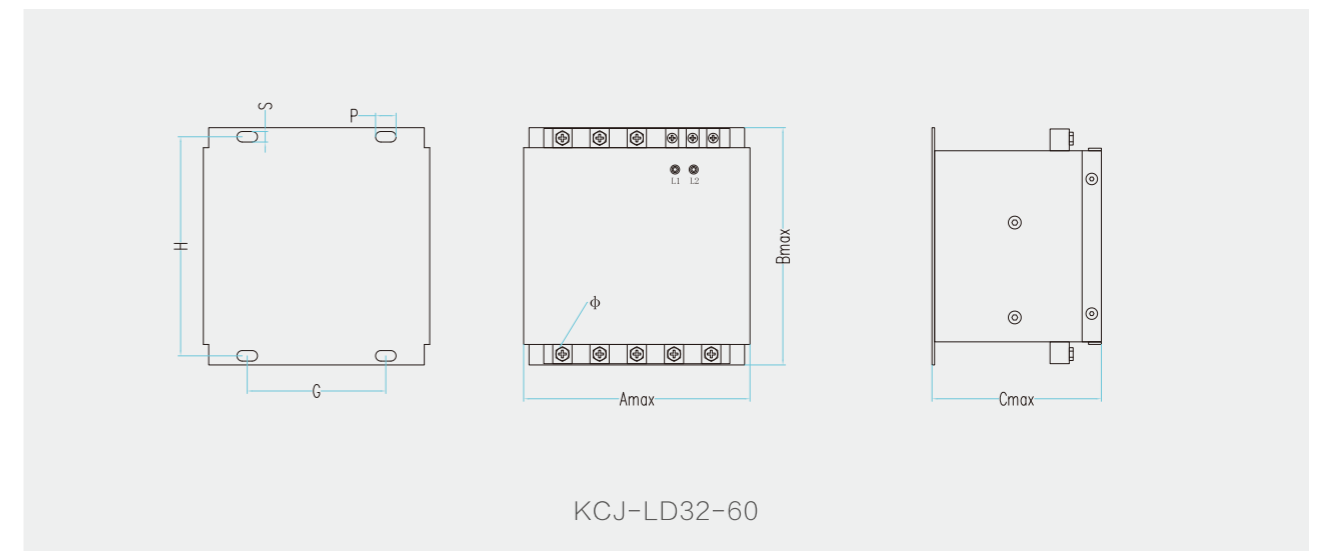
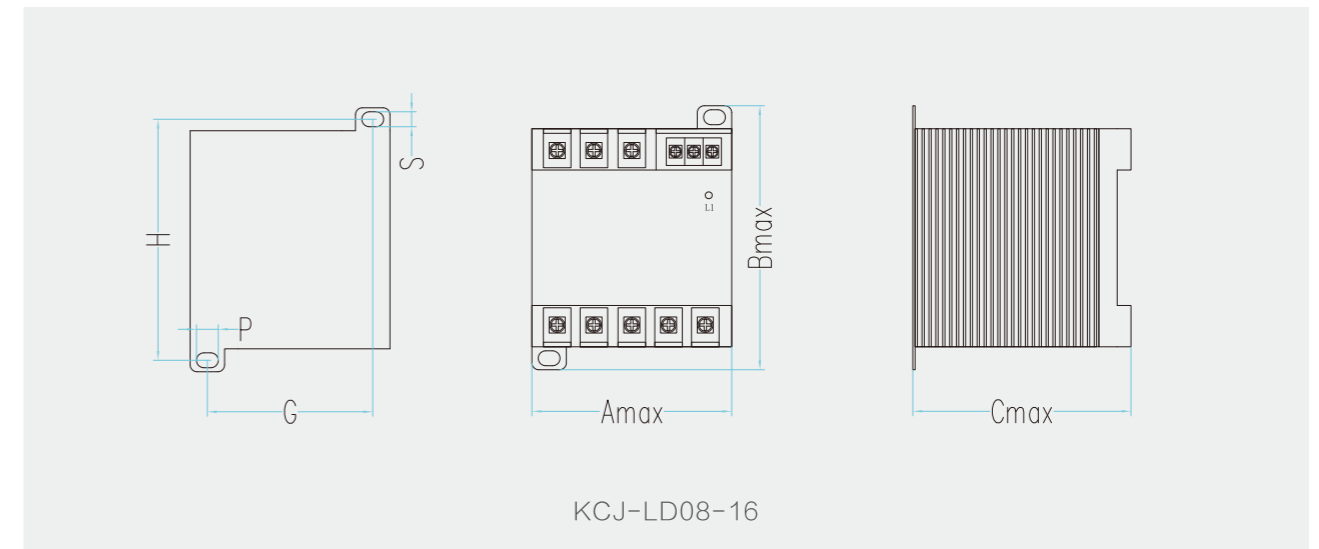


## ■ 产品接线图



端子序号	功能描述	备注
1	一次回路进线	正转时1和4,2和5,3和7导通 反转时1和4,2和8,3和6导通
2		
3		
4		
5	一次回路出线	正转时1和4,2和5,3和7导通 反转时1和4,2和8,3和6导通
6		
7		
8		
10	驱动信号公共线	AC36V
11	正转驱动信号	
12	反转驱动信号	

## ■ 产品外形图



## ■ 产品选型表

序号 Number	规格型号 Type	额定电流(A) Rated current	外形尺寸 (mm) Overall size			安装尺寸 (mm) Installation size				连接器尺寸(mm) Connectorsize	重量 (Kg) Weight
			Amax	Bmax	Cmax	G	H	S	P	φ	
1	KCJ-LD08-220B	8	87	115	95	72	105	6.5	9.5	M4*10	1.1
2	KCJ-LD16-220B	16	110	125	100	95	115	6.5	9.5	M4*10	2.5
3	KCJ-LD32-220B	32	124	185	132	108	171	8.2	16	M6*12	4.6
4	KCJ-LD60-220B	60	124	185	132	108	171	8.2	16	M6*12	4.9

## ■ 典型应用案例展示



铜粉原料库  
(导电粉尘)



电解车间  
(酸性强腐蚀)



钢厂渣池  
(腐蚀、高水汽、低温-30°C)



不锈钢冶炼车间  
(高粉尘、高温59°C)